

Terminali standard

Standard end terminal

Standardendstücke

Extrémité standard

Terminal estándar

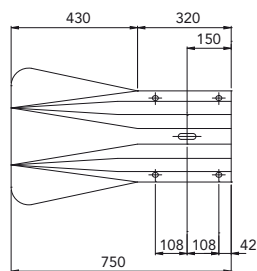
Terminale a manina 2 onde

2-wave fish tail

Fishtail-Endstück 2-wellig

Extrémité à queue de carpe 2-ondes

Terminal cola de pez bi-onda



material	cod.
ZC	59600134

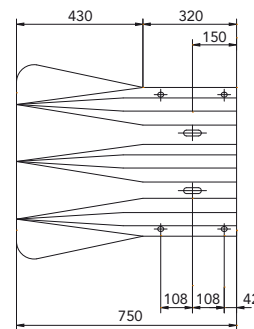
Terminale a manina 3 onde

3-wave fish tail

Fishtail-Endstück 3-wellig

Extrémité à queue de carpe 3-ondes

Terminal cola de pez triple-onda



material	cod.
ZC	59600136

Terminale a tubo 2 onde

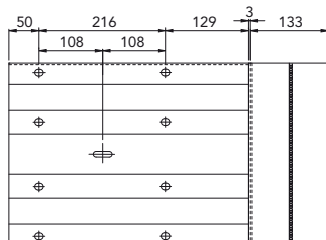
Tube 2-wave end terminal

Fussgänger-Endstück mit Endrohr 2-wellig

Glissière tubulaire

d'extrémité 2-ondes

Terminal tubular bi-onda



material	cod.
ZC	59600442

Terminale a tubo 3 onde

Tube 3-wave end terminal

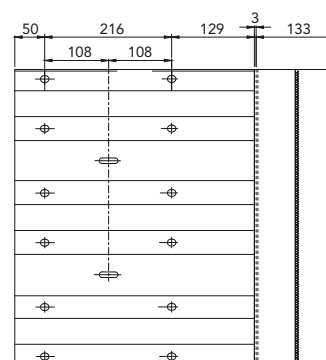
Fussgänger-Endstück

mit Endrohr 3-wellig

Glissière tubulaire

d'extrémité 3-ondes

Terminal tubular triple-onda



material	cod.
ZC	59600218

Terminale angolare per mitred 2 onde

2 wave angle beam

for mitred end terminal

Endabsenkung Mitred

Winkelverbindung

2-wellig

Manchon incliné

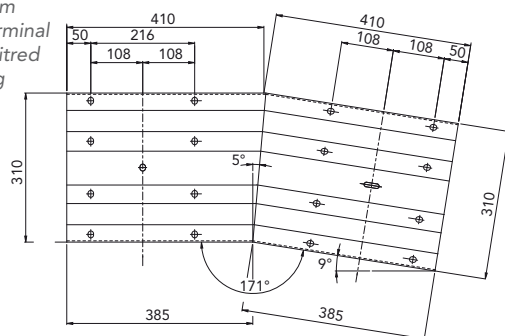
d'extrémité

2-ondes

Pieza angular

bi-onda

de abatimiento



material	cod.
ZC	59600229

Terminale angolare per mitred 3 onde

3 wave angle beam

for mitred end terminal

Endabsenkung Mitred

Winkelverbindung

3-wellig

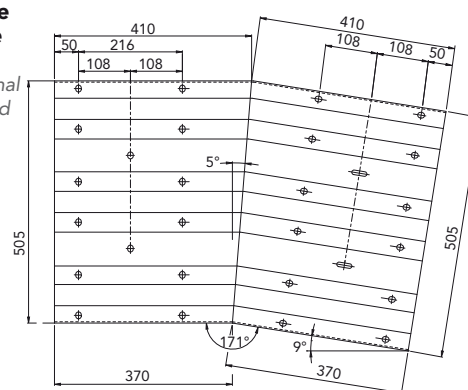
Manchon incliné

d'extrémité 3-ondes

Pieza angular

triple-onda

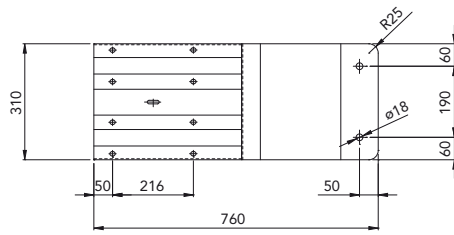
de abatimiento



material	cod.
ZC	59600191

Terminale piatto per cemento 2 onde

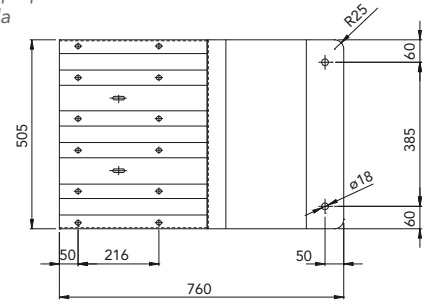
Flat 2-wave end terminal for concrete
Flacher Endstück für Beton/Wand 2-wellig
Extrémité à queue de carpe plate 2-ondes
Terminal plano bi-onda



material	cod.
ZC	59600586

Terminale piatto per cemento 3 onde

Flat 3-wave end terminal for concrete
Flacher Endstück für Beton/Wand 3-wellig
Extrémité à queue de carpe plate 3-ondes
Terminal plano triple-onda



material	cod.
ZC	59600161